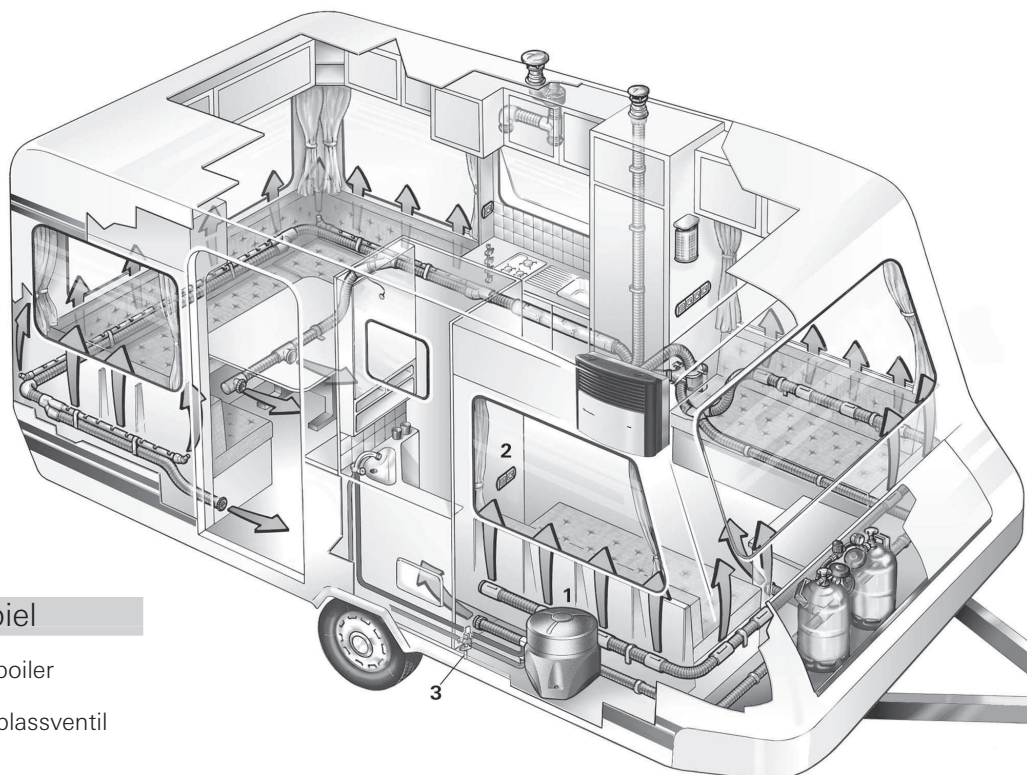


S	Bruks- och monteringsanvisningar på svenska kan rekvideras från tillverkaren Truma eller från Truma-Service i Sverige.	D	Gebrauchsanweisung	Seite 2
FIN	Käyttö- ja asennusohjeita on saatavissa Truma-valmistajalta tai Truma-huollosta.		Im Fahrzeug mitzuführen!	
N	Bruksanvisningen og monteringsveiledningen på ditt språk kan fås hos produsenten Truma eller hos Truma-Service i ditt land.	GB	Operating instructions	Page 4
CZ	Návod k použití a montážní návod si lze v řeči Vaší země vyžádat u výrobce Truma nebo servisu Truma ve Vaší zemi.		To be kept in the vehicle!	
H	A használati- és beépítési útmutatót az Ön anyanyelvén a helyi Truma gyártótól vagy Truma szerviztől szerezheti be.	F	Mode d'emploi	Page 6
PL	Instrukcji użytkowania i montażu w Państwa języku narodowym można zażądać u producenta firmy Truma lub w serwisie firmy Truma w Państwa kraju.		À garder dans le véhicule !	
SLO	Navodilo za uporabo in vgradnjo v svojem državnem jeziku lahko naročite pri proizvajalcu Truma ali pri servisni službi Truma v vaši državi.	I	Istruzioni per l'uso	Pagina 8
			Da tenere nel veicolo!	
		NL	Gebruiksaanwijzing	Pagina 10
			In voertuig meenemen!	
		DK	Brugsanvisning	Side 12
			Skal medbringes i køretøjet!	
		E	Instrucciones de uso	Página 14
			¡llévalas en el vehículo!	




Einbaubeispiel

- 1 Truma-Elektroboiler
- 2 Bedienteil
- 3 Sicherheits-/Ablassventil



Wichtige Bedienungshinweise

 Reparaturen dürfen nur vom Fachmann durchgeführt werden!

1. Jede Veränderung am Gerät oder die Verwendung von Ersatzteilen und funktionswichtigen Zubehörteilen, die keine Original-Truma-Teile sind, sowie das Nichteinhalten der Einbau- und Gebrauchsanweisung führt zum Erlöschen der Garantie sowie zum Ausschluss von Haftungsansprüchen. Außerdem erlischt die Betriebserlaubnis des Gerätes und dadurch in manchen Ländern auch die Betriebserlaubnis des Fahrzeuges.


2. Wird nur die Kaltwasseranlage ohne Boiler betrieben, füllt sich auch hier der Boilerkessel mit Wasser. Um Frostschäden zu vermeiden, muss der Wasserinhalt durch Betätigen des Sicherheits-/Ablassventils abgelassen werden, auch wenn der Boiler nicht betrieben wurde. Als Alternative können zwei heißwasserbeständige Absperrventile vor dem Kalt- und Warmwasseranschluss montiert werden.

3. Bei Anschluss an eine zentrale Wasserversorgung (Land- bzw. City-Anschluss) muss ein Druckminderer eingesetzt werden, der verhindert, dass höhere Drücke als 2,8 bar im Boiler auftreten können.

Bei Störungen wenden Sie sich bitte grundsätzlich an den Truma-Service (siehe Seite 16).

Der dem Gerät beigegebene gelbe Aufkleber mit den Warnhinweisen muss durch den Einbauer bzw. Fahrzeughalter an einer für jeden Benutzer gut sichtbaren Stelle im Fahrzeug (z.B. an der Kleiderschranktür) angebracht werden! Fehlende Aufkleber können bei Truma angefordert werden.

Wartung

 Der verwendete Wasserbehälter besteht aus lebensmittelechtem Edelstahl VA.

Zur Entkalkung des Boilers verwenden Sie Weinessig, welcher über den Wasserzulauf in das Gerät gebracht wird. Entsprechend einwirken lassen und danach Boiler gründlich mit Frischwasser durchspülen. Für eine Entkeimung empfehlen wir „Certisil-Argento“, andere Produkte – insbesondere chlorhaltige – sind ungeeignet.

Um eine Besiedelung durch Mikroorganismen zu vermeiden, ist der Boiler in regelmäßigen Abständen auf 70°C aufzuheizen.

Das Wasser nicht als Trinkwasser verwenden!

Technische Daten

ermittelt nach Truma-Prüfbedingungen

Stromversorgung:

230 V ~, 50 Hz

Stromaufnahme:
850 Watt (3,7 A)

Wasserinhalt:
14 Liter

Aufheizzeit von ca. 15°C bis ca. 70°C:
ca. 70 Min.

Temperaturbegrenzung:
70°C

Übertemperatur-Sicherung:
90°C

Wasserdruck:

bis max. 2,8 bar

Gewicht (ohne Inhalt):
ca. 3 kg

Abmessungen

Höhe: 295 mm,

Breite: 405 mm

Konformitätserklärung:

Der Truma-Elektroboiler entspricht den Anforderungen der EN 60335, der EMV-Richtlinie 89/336/EWG, der Niederspannungsrichtlinie 73/23/EWG sowie den mitgeltenden Normen und technischen Spezifikationen und ist somit berechtigt, das CE-Zeichen zu führen.

Technische Änderungen vorbehalten!

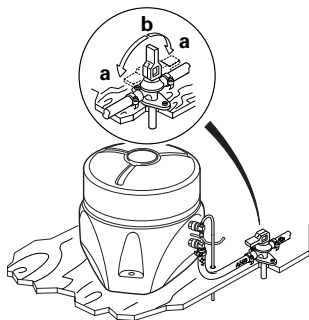
Vor Inbetriebnahme unbedingt Gebrauchsanweisung und „Wichtige Bedienungshinweise“ beachten!

Der Fahrzeughalter ist dafür verantwortlich, dass die Bedienung des Gerätes ordnungsgemäß erfolgen kann.

! Vor dem ersten Gebrauch unbedingt die gesamte Wasserversorgung mit erwärmtem, klarem Wasser gut durchspülen. Wenn der Boiler außer Betrieb ist, bei Frostgefahr entleeren!
Kein Garantieanspruch für Frostschäden!

Füllen des Boilers

1. Prüfen, ob das Sicherheits-/Ablassventil im Kaltwasserzulauf geschlossen ist: Hebel waagrecht, Stellung (a).



a = Hebelstellung „Geschlossen“
b = Hebelstellung „Entleeren“

2. Warmwasserhahn in Bad oder Küche öffnen, bei Vorwahlmischern oder Einhebelarmaturen auf „warm“ stellen.

3. Strom für Wasserpumpe einschalten (Hauptschalter oder Pumpenschalter).

Die Armaturen so lange geöffnet lassen, bis der Boiler durch Verdrängen der Luft gefüllt ist und Wasser fließt.

Bei Frost kann das Füllen durch eingefrorenes Restwasser verhindert sein. Durch eine kurze Inbetriebnahme (max. 2 Minuten) kann der Boiler aufgetaut werden. Eingefrorene Leitungen können durch Aufheizen des Innenraums aufgetaut werden.

Entleeren des Boilers

! Wird der Wohnwagen während der Frostperiode nicht benutzt, muss der Boiler entleert werden!

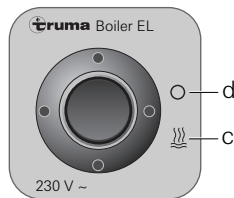
1. Strom für Wasserpumpe unterbrechen (Hauptschalter oder Pumpenschalter).

2. Warmwasserhähne in Bad und Küche öffnen.

3. Sicherheits-/Ablassventil öffnen: Hebel senkrecht, Stellung (b).

4. Der Boiler wird jetzt über das Sicherheits-/Ablassventil direkt nach außen entleert. Prüfen, ob der Wasserinhalt vollständig abläuft (14 Liter).

Inbetriebnahme



c = Wippschalter „Ein“
d = Wippschalter „Aus“

Boiler am Bedienteil einschalten (c). Die Kontrollleuchte zeigt an, dass das Gerät in Betrieb ist.

Bei Verwendung von fahrzeugspezifischen Schaltern: siehe Bedienungsanleitung des Fahrzeugherstellers.

! Die Wassertemperatur ist nicht vorwählbar, automatische Temperaturbegrenzung bei ca. 70°C.

i Der elektrische Heizstab ist mit einer Übertemperatur-Sicherung ausgestattet. Wird das Gerät ohne Wasser betrieben, schaltet die Übertemperatur-Sicherung bei 90°C ab. Zum Wiedereinschalten muss das Gerät unter 24°C abkühlen und "Aus"- und wieder "Ein"-geschaltet werden (Reset).

1. Garantiefall

Der Hersteller gewährt Garantie für Mängel des Gerätes, die auf Material- oder Fertigungsfehler zurückzuführen sind. Daneben bestehen die gesetzlichen Gewährleistungsansprüche gegen den Verkäufer fort.

Der Garantieanspruch besteht nicht

- für Verschleißteile und bei natürlicher Abnutzung,
- infolge Verwendung von Nicht-Original-Truma-Teilen in den Geräten,
- infolge Nichteinhaltung der Truma-Einbau- und Gebrauchsanweisungen,
- infolge unsachgemäßer Behandlung,
- infolge unsachgemäßer, nicht von Truma veranlasseter Transportverpackung.

2. Umfang der Garantie

Die Garantie gilt für Mängel im Sinne von Ziffer 1, die innerhalb von 24 Monaten seit Abschluss des Kaufvertrages zwischen dem Verkäufer und dem Endverbraucher eintreten. Der Hersteller wird solche Mängel durch Nacherfüllung beseitigen, das heißt nach seiner Wahl durch Nachbesserung oder Ersatzlieferung. Leistet der Hersteller Garantie, beginnt die Garantiefrist hinsichtlich der reparierten oder ausgetauschten Teile nicht von neuem, sondern die alte Frist läuft weiter. Weitergehende Ansprüche, insbesondere Schadensersatzansprüche des Käufers oder Dritter sind ausgeschlossen. Die Vorschriften des Produkthaftungsgesetzes bleiben unberührt.

Die Kosten der Inanspruchnahme des Truma-Werkskundendienstes zur Beseitigung eines unter die Garantie fallenden Mangels – insbesondere Transport-, Wege-, Arbeits- und Materialkosten – trägt der Hersteller, soweit der Kundendienst innerhalb von Deutschland eingesetzt wird. Kundendienstesätze in anderen Ländern sind nicht von der Garantie gedeckt.

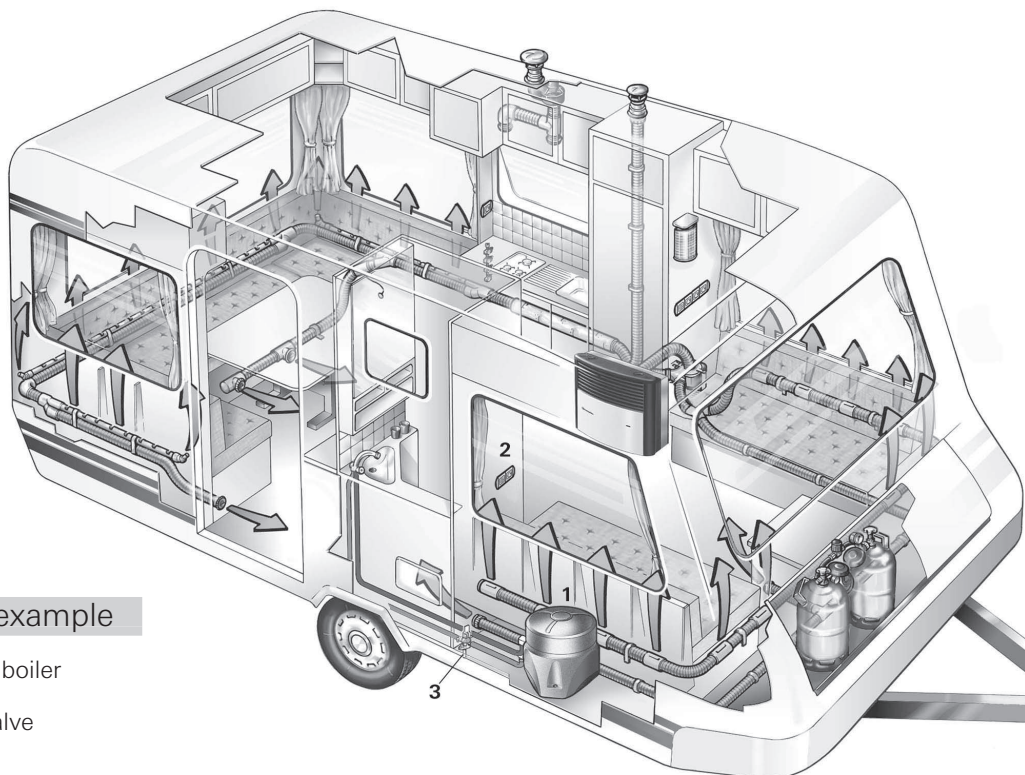
Zusätzliche Kosten aufgrund erschwelter Aus- und Einbaubedingungen des Gerätes (z.B. Demontage von Möbel- oder Karosserieteilen) können nicht als Garantieleistung anerkannt werden.

3. Geltendmachung des Garantiefalles

Die Anschrift des Herstellers lautet: Truma Gerätetechnik GmbH & Co. KG, Wernher-von-Braun-Straße 12, 85640 Putzbrunn. In Deutschland ist bei Störungen grundsätzlich die Truma-Servicezentrale zu benachrichtigen; in anderen Ländern stehen die jeweiligen Servicepartner (siehe Adressenverzeichnis) zur Verfügung. Beanstandungen sind näher zu bezeichnen. Ferner ist die ordnungsgemäß ausgefüllte Garantie-Urkunde vorzulegen oder die Fabriknummer des Gerätes sowie das Kaufdatum anzugeben.

Damit der Hersteller prüfen kann, ob ein Garantiefall vorliegt, muss der Endverbraucher das Gerät auf seine Gefahr zum Hersteller bringen oder ihm übersenden. Bei Schäden an Heizkörpern (Wärmetauscher) ist der Gasdruckregler ebenfalls mit einzusenden.

Bei Einlieferung ins Werk hat der Versand per Frachtgut zu erfolgen. Im Garantiefall übernimmt das Werk die Transportkosten bzw. Kosten der Einlieferung und Rücksendung. Liegt kein Garantiefall vor, gibt der Hersteller dem Kunden Bescheid und nennt die vom Hersteller nicht zu übernehmenden Reparaturkosten; in diesem Fall gehen auch die Versandkosten zu Lasten des Kunden.




Installation example

- 1 Truma electric boiler
- 2 Control panel
- 3 Safety/drain valve



Important operating notes

 Repair jobs are only to be carried out by an expert!

1. Any alteration to the appliance or the use of spare parts and accessories which are important for the functioning of the heater and which are not original Truma parts, as well as the non-observance of the installation and operating instructions, shall lead to the cancelling of the guarantee and exclusion of liability claims. It also becomes illegal to use the appliance, and in some countries this even makes it illegal to use the vehicle.


2. If just the cold water system is being used, without water heater, the heater tank is also filled up with water. In order to avoid damage through frost, the water contents must be drained by actuating the safety/drain valve, also when the heater has not been used. As an alternative, two shutoff valves, resistant to hot water, can be fitted in front of the cold and hot water connection.

3. When connecting to a central water supply (rural or city mains), a pressure reduction valve must always be installed to prevent pressures above 2.8 bar from developing in the water heater.

In the event of malfunctions please always contact the Truma Service division (cf. page 16).

The installer or vehicle owner must apply the yellow sticker with the warning information, which is enclosed with the appliance, to a place in the vehicle where it is clearly visible to all users (e.g. on the wardrobe door)! Ask Truma to send you stickers, if necessary.

Maintenance

 The water container used is made of VA stainless steel, which is food-stuff-compatible.

Use wine vinegar for de-scaling the water heater, this being introduced into the appliance via the water supply. Allow the product to react and then thoroughly flush out the appliance with plenty of fresh water. To sterilise the water we recommend „Certisol-Argento“. Other products, particularly those containing chlorine are unsuitable.

To avoid infestation by micro-organisms, the boiler must be heated to 70°C at regular intervals.

Do not use the water as drinking water!

Technical data

determined in accordance with Truma test conditions

Power supply:

230 V ~, 50 Hz

Power consumption:

850 Watt (3,7 A)

Water contents:

14 litres

Heating time from approx.

15°C to approx. 70°C:

approx. 70 Min.

Thermal cut-out:

70°C

Over-temperature protection:

90°C

Water pressure:

up to max. 2.8 bar

Weight (without contents):

approx. 3 kg

Dimensions:

height: 295 cm,

width: 405 cm

Conformity Declaration:

The Truma electric boiler complies with the requirements of EN 60335, EMC directive 89/336/EEC, low voltage directive 73/23/EEC and the associated standards and technical specifications, and is therefore entitled to bear the CE symbol.

The right to effect technical modifications is reserved!

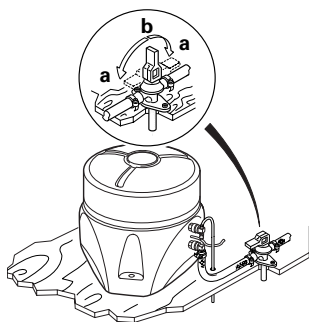
Always observe the operating instructions and „Important operating notes“ prior to starting!

The vehicle owner is responsible for the correct operation of the appliance.

! Before using for the first time, the entire hot water supply must be thoroughly rinsed with warm, clear water. If the boiler is not being used, please drain to prevent freezing! **No warranty given for frost damage!**

Filling the water heater

1. Check that the safety/drain valve in the cold water intake is closed: Lever should be in horizontal position, position (a)



a = Lever position „Closed“
b = Lever position „Drain“

2. Open hot tap in bathroom or kitchen, with pre-selecting mixing taps or single-lever fittings set to „hot“.

3. Switch on power for water pump (main switch or pump switch).

Leave the tap open to let air escape while the water heater is filling. The heater is filled when water flows out of the tap.

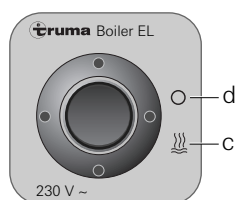
Residues of frozen water can prevent filling if there is a frost. The water heater can be defrosted by switching on the heater for a short period (max. 2 minutes). Frozen pipes can be defrosted by heating the room.

Draining the water heater

! If the caravan is not used during the winter, the boiler must be drained!

1. Disconnect power for water pump (main switch or pump switch).
2. Open hot water taps in bathroom and kitchen.
3. Open safety/drain valve: Lever in vertical position, position (b).
4. The water heater is now drained directly to the outside via the safety/drain valve. Check that the water contents have been completely drained (14 litres).

Switching on



c = Rocker switch „Off“
d = Rocker switch „On“

Switch the boiler on at the control panel (c). The indicator lamp indicates that the device is in operation.

When using the vehicle switches: refer to operating instructions of the vehicle manufacturer.

! The water temperature cannot be selected, automatic temperature limitation at approx. 70°C.

i The electrical heating rod is fitted with an excess temperature cut-out. If the device is operated without water, the overtemperature protection switches it off at 90°C. In order to switch the device on again, allow it to cool to below 24°C, switch „Off“ and switch „On“ again (Reset).

1. Case of warranty

The manufacturer grants a warranty for malfunctions in the appliance which are based on material or production faults. In addition to this, the statutory warranty claims against the seller remain valid.

A claim under warranty shall not pertain:

- for parts subject to wear and in cases of natural wear and tear,
- as a result of not original Truma parts being used in the appliance,
- as a consequence of failure to respect Truma instructions for installation and use,
- as a consequence of improper handling,
- as a consequence of improper transport packing, not arranged by Truma.

2. Scope of warranty

The warranty is valid for malfunctions as stated under item 1, which occur within 24 months after conclusion of the purchase agreement between the seller and the final consumer. The manufacturers will make good such defects by subsequent fulfilment, i.e. at their discretion either by repair or replacement. In the event of manufacturers providing service under warranty, the term of the warranty shall not recommence anew with regard to the repaired or replaced parts; rather, the old warranty period shall continue to run. More extensive claims, in particular claims for compensatory damages by purchasers or third parties, shall be excluded. This does not affect the rules of the product liability law.

The manufacturer shall bear the cost of employing the Truma customer service for the removal of a malfunction under warranty – in particular transportation costs, travelling expenses, job and material costs, as long as the service is carried out in Germany. The warranty does not cover customer service work in other countries.

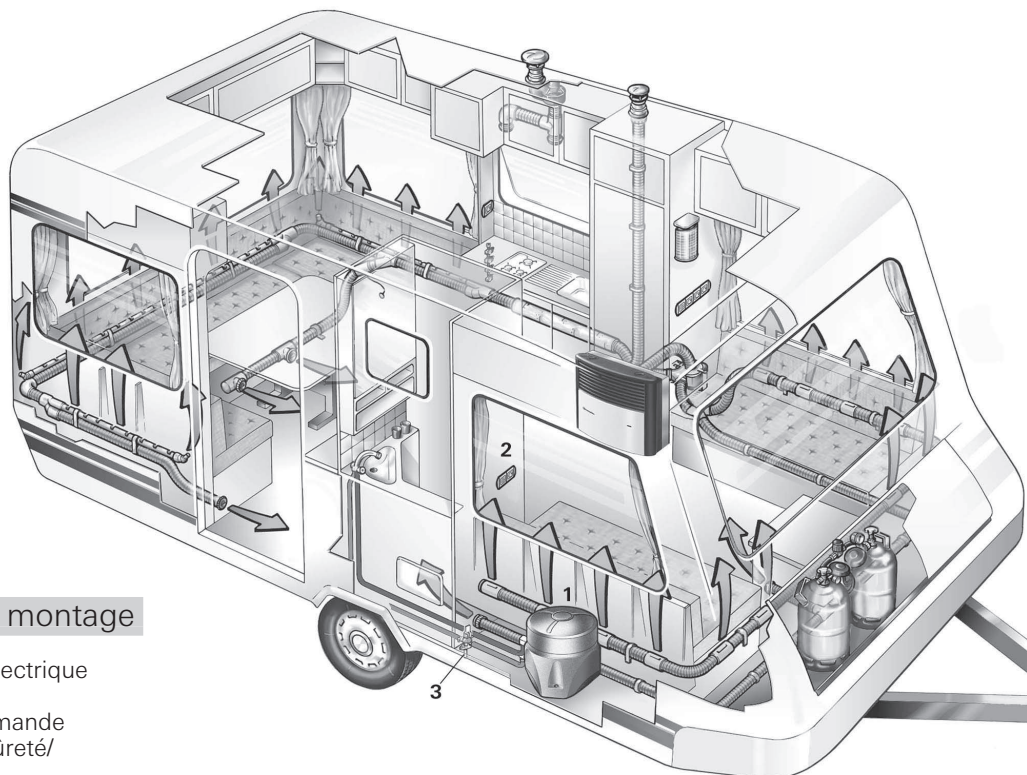
Additional costs based on complicated removal and installation conditions of the appliance (e.g. removal of furniture or parts of the vehicle body) do not come under warranty.

3. Raising the case of warranty

The manufacturer's address is: Truma Gerätetechnik GmbH & Co. KG, Wernher-von-Braun Strasse 12, 85640 Putzbrunn. In Germany, always notify the Truma service centre if problems are encountered; in other countries the relevant service partners should be contacted (see list of addresses). Any complaints are to be described in detail. In addition, the properly completed guarantee certificate is to be presented, or the factory number of the unit and the date of purchase given.

In order for the manufacturers to be able to determine whether an incident subject to guarantee has occurred, the end user must, at his own risk, bring the device to the manufacturers or send it to them. If there is damage to heaters (heat exchangers), the gas pressure regulator must also be sent back to the factory.

In instances of the device being sent to the works, dispatch is to be effected by freight transport. In cases under guarantee, the works shall bear the transport costs or the costs of delivery and return. If the damage is deemed not to be a warranty case, the manufacturer shall notify the customer and shall specify repair costs which shall not be borne by the manufacturer; in this case, the customer shall also bear the shipping costs.




Exemple de montage

- 1 Chauffe-eau électrique Truma
- 2 Pièce de commande
- 3 Soupape de sûreté/ de vidange



Instructions d'emploi importantes

 Les réparations ne doivent être effectuées que par un spécialiste !

1. Toute modification que l'on apporte à l'appareil, ou l'emploi des pièces de rechange et des accessoires fonctionnels qui ne sont pas des pièces originales Truma, ainsi que l'inobservance des instructions de montage et du mode d'emploi a pour conséquence l'expiration de la garantie et l'exonération de la responsabilité. En outre, l'autorisation d'utiliser l'appareil est annulée et entraîne dans de nombreux pays l'annulation de l'autorisation pour tout le véhicule.

2. Si l'on n'utilise que le circuit d'eau froide, sans chauffe-eau, le réservoir de ce dernier se remplit d'eau néanmoins. Pour éviter des dégâts par le gel, il faut actionner la soupape de sûreté/de vidange pour évacuer l'eau, même si le chauffe-eau n'était pas en service. Comme alternative, nous vous proposons de monter deux robinets d'arrêt résistants à l'eau chaude,


avant le raccordement de l'eau froide et de l'eau chaude.

3. En cas de raccordement à une alimentation en eau centralisée (eau de ville ou de campagne), il faut intercaler un réducteur de pression empêchant que la pression dans le chauffe-eau dépasse 2,8 bar.

En cas de dérangement, adressez vous s'il vous plaît par principe au Service Truma (voir page 16).

L'autocollant jaune joint à l'appareil et portant les remarques d'avertissement doit être apposé dans le véhicule par l'installateur ou le détenteur en un endroit bien visible de chaque utilisateur (par ex. sur la porte de la penderie) ! Si nécessaire, réclamer l'autocollant auprès de Truma.

Maintenance

 Le réservoir d'eau utilisé est en acier VA pour denrées alimentaires.

Pour le détartrage du chauffe-eau, utilisez du vinaigre ou de l'acide formique, que vous versez dans le chauffe-eau par la conduite d'arrivée d'eau. Laisser agir l'acide, puis rincez soigneusement le chauffe-eau à l'eau claire. Pour la désinfection, nous recommandons « Certisil-Argento » ; les autres produits, en particulier ceux dégagant du chlore, sont inadaptés.

Afin d'éviter une prolifération des microorganismes, il convient de chauffer régulièrement le chauffe-eau à une température de 70°C.

L'eau contenue dans le réservoir n'est pas une eau potable!

Caractéristiques techniques

établies selon les conditions de contrôle Truma

Alimentation en courant :

230 V ~, 50 Hz

Consommation de courant : 850 Watt (3,7 A)

Capacité en eau : 14 litres

Temps d'échauffement

d'environ 15°C à environ

70°C : env. 70 min

Limitation de température : 70°C

Protection contre les sur-chauffes : 90°C

Pression d'eau :

jusqu'à 2,8 bar max.

Poids (à vide) :

env. 3 kg

Dimensions :

hauteur: 295 cm,

largeur: 405 cm

Déclaration de conformité :

Le chauffe-eau électrique Truma répond aux exigences de la norme EN 60335, de la directive CEM 89/336/CEE, de la directive basse tension 73/23/CEE et des normes et spécifications techniques également applicables ; il est de ce fait habilité à porter le marquage CE.

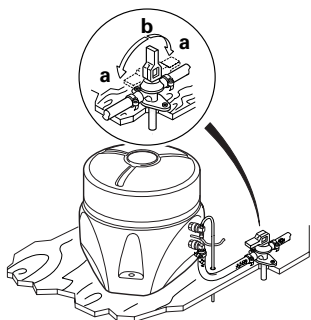
Sous réserve de modifications techniques !

Avant la mise en service, observer impérativement le mode d'emploi et les « Instructions d'emploi importantes » ! Le détenteur du véhicule porte la responsabilité d'une utilisation conforme de l'appareil.

! La première utilisation doit être impérativement précédée d'un bon rinçage à l'eau claire et réchauffée de l'ensemble de l'alimentation d'eau. En cas de risque de gel, purger le chauffe-eau s'il se trouve hors-service. **Les droits à garantie ne s'appliquent pas aux dommages dus au gel.**

Remplissage du chauffe-eau

1. Vérifier si la soupape de sûreté/de vidange dans la conduite d'arrivée d'eau froide est bien fermée : levier horizontal, position (a).



a = Levier en position « fermé »
b = Levier en position « vidange »

2. Ouvrir le robinet d'eau chaude dans la cuisine ou la salle d'eau. Le cas échéant, placer le levier du mitigeur manuel ou thermostatique sur « chaud ».

3. Contacter le courant pour la pompe à eau (interrupteur principal ou interrupteur de la pompe).

Laisser les robinets ouverts jusqu'à ce que l'eau ait déplacé l'air dans le chauffe-eau, ait rempli ce dernier et coule.

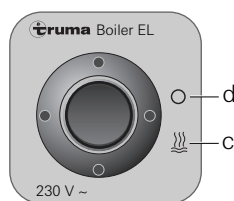
En cas de gel, un bouchon de glace causé par le gel d'un reste d'eau dans le chauffe-eau peut empêcher le remplissage. En allumant brièvement le chauffe-eau (max. 2 minutes), on peut le dégeler. Pour dégeler des conduites, chauffer l'habitable.

Vidange du chauffe-eau

! Si la caravane n'est pas utilisée pendant la période de gel, le chauffe-eau doit être vidangé dans tous les cas !

1. Couper le courant à la pompe à eau (interrupteur principal ou interrupteur de la pompe).
2. Ouvrir les robinets d'eau chaude dans la cuisine et la salle d'eau.
3. Ouvrir la soupape de sûreté/de vidange : placer le levier à la verticale (b).
4. Maintenant, le chauffe-eau est vidangé directement vers l'extérieur par la soupape de sûreté/de vidange. Vérifier que l'ensemble du contenu en eau se vide (14 litres).

Mise en service



c = Commutateur à bascule « arrêt »
d = Commutateur à bascule « marche »

Branchez le chauffe-eau sur la pièce de commande (c). La lampe-témoin signale que l'appareil est en service.

Si la commande se fait par des commutateurs spéciaux du véhicule, consulter les instructions d'emploi du fabricant du véhicule.

! La température de l'eau ne peut pas être présélectionnée, elle est limitée automatiquement à environ 70°C.

i L'élément de chauffage électrique est équipé d'un coupe-circuit de température. Si l'appareil fonctionne sans eau, la protection contre les surchauffes le déconnecte à 90°C. Pour la remise en marche, l'appareil doit d'abord refroidir à moins de 24°C puis être arrêté et remis en marche (reset).

1. Cas de garantie

Le fabricant concède une garantie pour des carences de l'appareil imputables à des défauts du matériau ou de la fabrication. En outre, le recours légal en garantie auprès du vendeur reste valable.

La garantie ne s'applique plus :

- pour les pièces d'usure et en cas d'usure naturelle,
- dus à l'utilisation dans les appareils de pièces autres que des pièces d'origine Truma,
- en cas de non-respect des instructions de montage et du mode d'emploi Truma,
- en cas d'utilisation non conforme,
- en cas d'emballage de transport inapproprié et non ordonné par Truma.

2. Prestations de garantie

La garantie couvre les carences dans le sens de l'article 1, se manifestant dans les 24 mois suivant la conclusion du contrat d'achat entre le vendeur et l'utilisateur. Le fabricant procédera à la remise en ordre de tels défauts, c'est-à-dire au choix par la livraison d'un appareil de rechange ou par une réparation. Si le fabricant réalise une prestation de garantie, le délai de garantie concernant les pièces réparées ou remplacées ne recommence pas du début, l'ancien délai continue à courir. Des prétentions plus poussées, en particulier des prétentions à dommages-intérêts de l'acheteur ou d'un tiers, sont exclues. Les dispositions de la législation sur la responsabilité sur le produit ne sont pas mises en cause.

Les frais de mise à contribution du service après-vente usine Truma pour remédier à une carence couverte par la garantie, en particulier les frais de transport, de manutention, de main-d'œuvre et de matériel, sont à la charge du fabricant, pour autant que le SAV intervient sur le territoire de la République Fédérale d'Allemagne. La garantie ne couvre pas les interventions de service après-vente dans les autres pays.

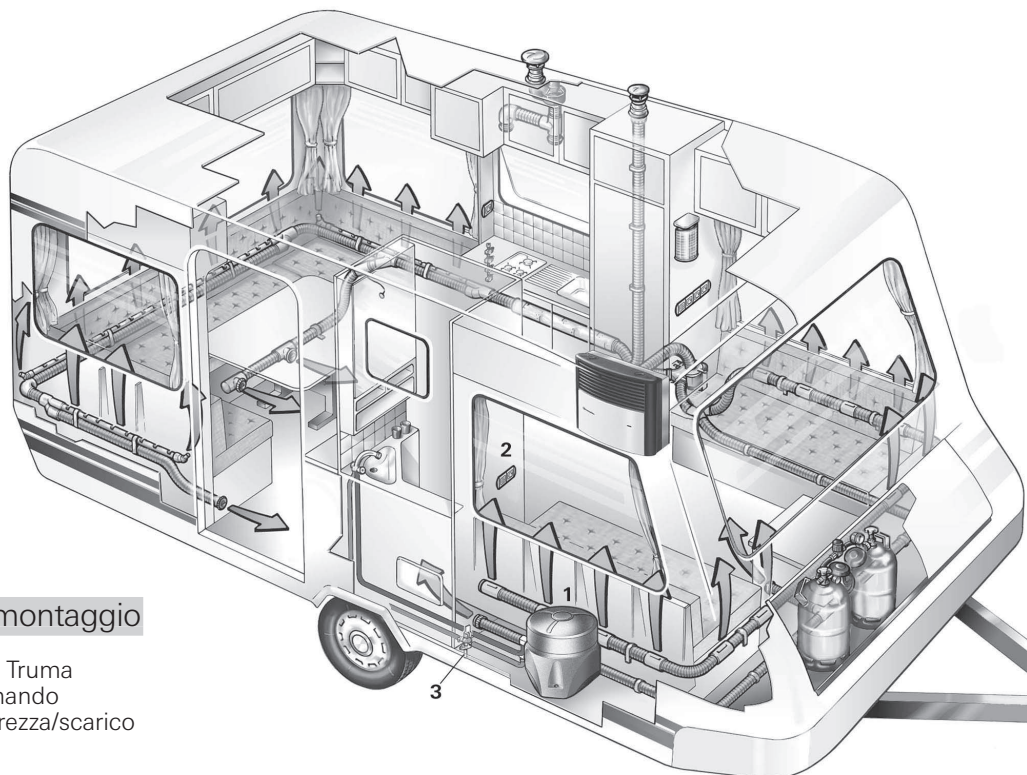
Des frais supplémentaires dus à des difficultés de dépose et de repose de l'appareil (par ex. démontage et remontage de meubles ou de parties de la carrosserie) ne sont pas reconnus en tant que prestation de garantie.

3. Invocation du cas de garantie

Les coordonnées du fabricant sont les suivantes : Truma Gerätetechnik GmbH & Co. KG, Wernher-von-Braun-Straße 12, 85640 Putzbrunn. En Allemagne, il convient de toujours avvertir la centrale de service après-vente Truma en cas de dysfonctionnement ; pour les autres pays, les partenaires de service après-vente correspondants sont à disposition (voir liste d'adresses). Toutes les réclamations doivent être signifiées avec de plus amples précisions. En outre, vous devez présenter votre justificatif de garantie rempli en bonne et due forme ou bien indiquer le numéro de fabrication de l'appareil, ainsi que sa date d'achat.

Pour que le fabricant puisse vérifier si l'on se trouve en présence d'un cas de garantie, l'utilisateur final doit amener ou envoyer à ses risques l'appareil au fabricant. Si le dommage porte sur un corps de chauffe (échangeur de chaleur), expédier aussi le détenteur.

Pour l'envoi à l'usine, le transport doit être réalisé en régime ordinaire. En cas d'application de la garantie, l'usine se charge des frais de transport ou des coûts d'envoi et de retour. Sinon, l'usine en avise le client et lui communique le montant du coût de la réparation qu'il devra supporter ; dans ce cas, les frais d'expédition sont également à la charge du client.




Esempio di montaggio

- 1 Boiler elettrico Truma
- 2 Quadro di comando
- 3 Valvola di sicurezza/scarico



Importanti avvertenti per l'uso

 Far eseguire eventuali riparazioni solo da personale qualificato!

1. Qualsiasi modifica sull'apparecchio o l'impiego di pezzi di ricambio o componenti importanti per il funzionamento, che non siano originali Truma, nonché l'inosservanza delle istruzioni d'uso e di montaggio fanno decadere il diritto di garanzia e comportano l'esclusione dei diritti di indennizzo da responsabilità civile. Inoltre decade anche l'approvazione per il funzionamento dell'apparecchio ed in alcuni Paesi anche il permesso di utilizzare il veicolo.


2. Se si usa l'impianto di acqua fredda senza il boiler, quest'ultimo si riempie ugualmente di acqua. Anche se il boiler non viene utilizzato, per evitare danni da gelo, svuotare il boiler, aprendo la valvola di sicurezza/scarico. In alternativa possono essere installate due valvole di chiusura resistenti all'acqua calda a monte del collegamento dell'acqua fredda e dell'acqua calda.

3. Nel caso di allacciamento ad un'alimentazione idrica centrale (rete regionale o urbana) è necessario installare un riduttore di pressione per impedire che nel boiler possano formarsi pressioni superiori a 2,8 bar.

In caso di anomalie, rivolgersi essenzialmente al servizio di assistenza Truma (ved. pag. 16).

L'allesitore o il proprietario del veicolo dovranno applicare l'adesivo giallo con le avvertenze, accluso all'apparecchio, in un punto del veicolo visibile per qualsiasi utente (ad es. lato interno della porta guardaroba)! Se necessario, richiedere l'adesivo della Truma.

Manutenzione

 Il serbatoio dell'acqua impiegato è realizzato in acciaio legato VA per alimenti.

Per la decalcificazione del boiler usare aceto di vino, da immettere nell'apparecchio tramite il tubo di mandata acqua. Far agire il prodotto e, quindi, sciacquare bene il boiler con acqua fresca. Per la sterilizzazione del boiler raccomandiamo l'uso di „Certisol-Argento“. Altri prodotti, specie se contenenti cloro, non sono adatti.

Per evitare l'insediamento di microrganismi, si consiglia di riscaldare ad intervalli regolari il boiler a 70°C.

Non utilizzare l'acqua come acqua potabile!

Dati tecnici

rilevati secondo le condizioni di prova di Truma

Alimentazione elettrica:

230 V ~, 50 Hz

Corrente assorbita:

850 Watt (3,7 A)

Capacità: 14 litri

Tempo di riscaldamento da ca. 15°C fino a ca. 70°C:

ca. 70 min.

Limitazione di temperatura:

70°C

Protezione contro la sovra-temperatura:

90°C

Pressione dell'acqua:

fino a max. 2,8 bar

Peso (a vuoto): circa 3 kg

Ingombro:

altezza: 295 cm,

largh.: 405 cm

Dichiarazione di conformità:

Il Boiler elettrico Truma soddisfa i requisiti della normativa EN 60335, della direttiva sulla compatibilità elettromagnetica 89/336/CEE, della direttiva sulla bassa tensione 73/23/CEE nonché delle normative e specifiche tecniche contemporaneamente vigenti ed è quindi autorizzato all'esposizione del marchio CE.

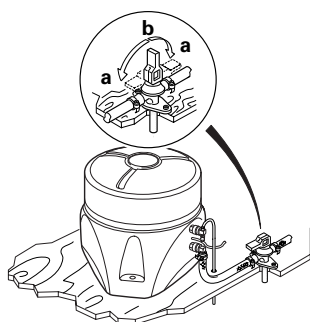
Il produttore si riserva la facoltà di apportare modifiche tecniche!

Prima di mettere in funzione l'apparecchio osservare assolutamente le istruzioni e le „Importanti avvertenze“ per l'uso! Il proprietario del veicolo è responsabile dell'uso corretto dell'apparecchio.

! Prima del primo utilizzo, pulire accuratamente l'intero sistema di alimentazione dell'acqua con acqua pulita e tiepida. Quando il boiler non è in funzione, svuotarlo per evitare il pericolo di gelo! **Non si presta alcuna garanzia per i danni dovuti al gelo!**

Riempimento del boiler

1. Controllare che la valvola di sicurezza/scarico per la mandata acqua fredda sia chiusa: leva in posizione orizzontale (a).



a = Posizione leva „Chiusura“
b = Posizione leva „Scarico“

2. Aprire il rubinetto dell'acqua calda in bagno o in cucina; in caso di premiscelatori o miscelatori monocomando, regolare su posizione „caldo“.

3. Inserire la corrente per la pompa dell'acqua (interruttore principale oppure interruttore pompa).

Lasciare aperti i rubinetti fino a riempimento del boiler, con fuoriuscita di tutta l'aria compressa e quindi scorrimento dell'acqua dal rubinetto.

In caso di gelo il riempimento potrebbe essere ostruito dall'acqua residua congelata. In tal caso scongelare azionando brevemente il boiler (al massimo per 2 minuti). Condutture congelate si scongelano, riscaldando l'ambiente.

Svuotamento del boiler

! Se il caravan non viene utilizzato durante il periodo invernale, il boiler deve essere svuotato in ogni caso!

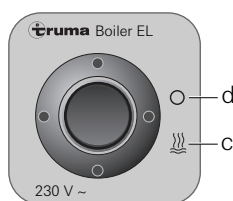
1. Disinserire la corrente della pompa d'acqua (interruttore principale oppure interruttore pompa).

2. Aprire i rubinetti dell'acqua calda in bagno e in cucina.

3. Aprire la valvola di sicurezza/scarico: leva in posizione verticale (b).

4. Ora il boiler si svuota attraverso la valvola di sicurezza/scarico direttamente all'esterno. Controllare la fuoriuscita costante dell'acqua (14-litri).

Messa in funzione



c = Interruttore a bilico „spento“
d = Interruttore a bilico „acceso“

Accendere il boiler mediante il quadro di comando (c). La spia di controllo indica che l'apparecchio è in funzione.

Nel caso di utilizzo di interruttori specifici del veicolo: vedere le istruzioni per l'uso del produttore del veicolo.

! Non è possibile prelevare la temperatura dell'acqua: limite automatico della temperatura a circa 70°C.

i La resistenza elettrica è dotata di un fusibile di sovratemperatura. Se l'apparecchio viene fatto funzionare senz'acqua, a circa 90°C scatta la protezione contro le sovratemperature. Per ripristinare il funzionamento dell'apparecchio, la temperatura deve scendere al di sotto di 24°C e l'apparecchio deve essere spento e poi riacceso (reset).

1. Evento di garanzia

La Casa riconosce la garanzia per guasti dell'apparecchio, dovuti a difetti di materiale o di produzione. Restano inalterati i diritti di garanzia legali da far eventualmente valere nei confronti del venditore.

Non si presta alcuna garanzia:

- in caso di pezzi soggetti ad usura e in caso di logoramento naturale dovuto all'uso,
- impiego di ricambi non originali Truma negli apparecchi,
- a seguito dell'inosservanza delle istruzioni d'uso e di montaggio Truma,
- a seguito di un utilizzo improprio,
- a seguito di un imballaggio per il trasporto improprio e non autorizzato da Truma.

2. Campo di applicazione della garanzia

La garanzia vale per difetti di cui alla cifra 1, che si verificano nel giro di 24 mesi dalla stipulazione del contratto di acquisto tra il venditore e il consumatore finale. Il costruttore rimedierà a tali guasti riparandoli, ma potrà decidere se effettuare una riparazione o una sostituzione. Nel caso in cui il costruttore decida di prestare garanzia, il periodo di garanzia, relativamente al pezzo riparato o sostituito, non avrà inizio dal momento della riparazione o sostituzione, bensì sarà valido il vecchio periodo di garanzia. Si escludono ulteriori richieste di risarcimento danni da parte dell'acquirente o terzi. Restano salve le norme della legge sulla responsabilità di prodotto.

I costi del servizio di assistenza Truma, intervenuto per eliminare il difetto in garanzia, – in particolar modo i costi di trasporto, di percorso, di lavoro e di materiale – vanno a carico della Casa, se il servizio di assistenza interviene all'interno del territorio federale. Gli interventi del servizio di assistenza clienti all'estero non sono coperti dalla garanzia.

Eventuali costi aggiuntivi, dovuti a condizioni difficili di smontaggio e di montaggio dell'apparecchio, es. smontaggio di parti di mobili e di carrozzeria, non possono essere riconosciuti in garanzia.

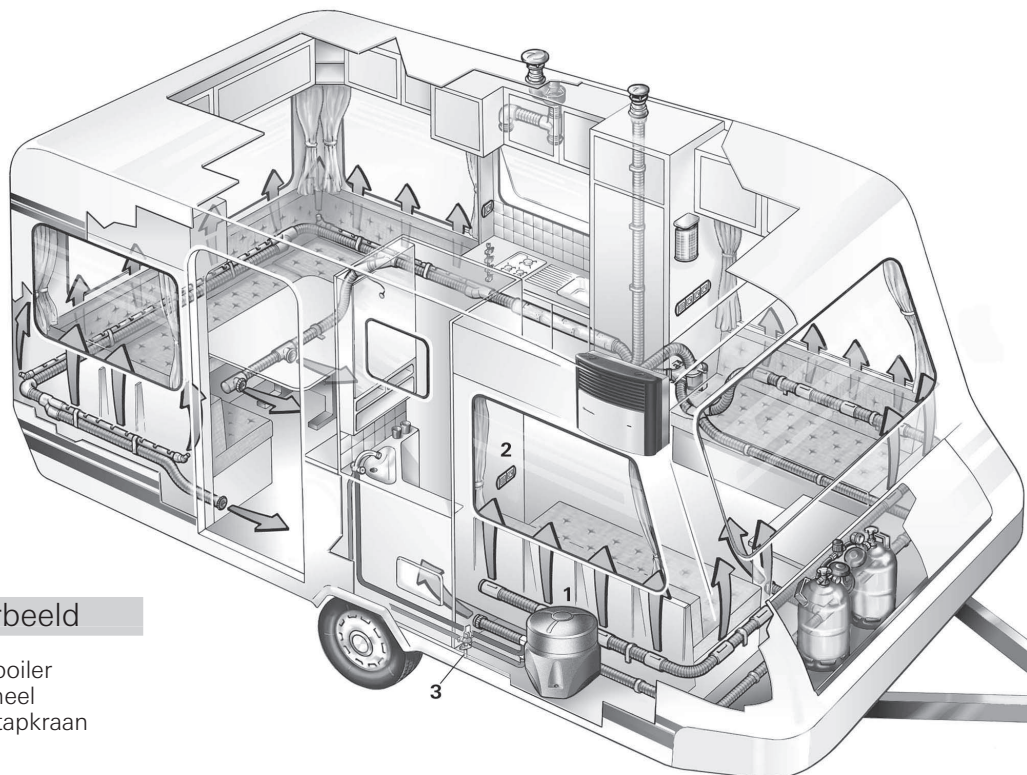
3. Rivalsa del diritto di garanzia

L'indirizzo del produttore è il seguente:

Truma Gerätetechnik GmbH & Co. KG, Wernher-von-Braun-Straße 12, 85640 Putzbrunn. In Germania, in caso di guasti è necessario rivolgersi, in linea di massima, all'ufficio centrale di assistenza di Truma; negli altri paesi sono a disposizione i rispettivi partner di assistenza (vedere l'elenco degli indirizzi). I reclami devono essere descritti con precisione. Inoltre, occorre presentare il documento di garanzia debitamente compilato o indicare il numero di serie e la data di acquisto della stufa.

Perché il costruttore possa verificare se sussiste il diritto alla garanzia, il consumatore finale dovrà farsi carico a proprio rischio del trasporto o della spedizione dell'apparecchio presso il costruttore stesso. Per danni su radiatori (scambiatori di calore) inviare anche il regolatore per la pressione del gas.

In caso di recapito presso lo stabilimento la spedizione dovrà avvenire come merce. Se si presta garanzia, lo stabilimento sosterrà i costi di trasporto ovvero i costi di invio e della spedizione di ritorno. Se l'evento di garanzia non si verifica, la Casa trasmette al cliente una segnalazione specifica, indicando i costi di riparazione che la Casa non si assume; in tal caso anche i costi di trasporto vanno a carico del cliente.



Inbouwvoorbeeld

- 1 Truma-elektroboiler
- 2 Bedieningspaneel
- 3 Veiligheids-/aftapkraan



Belangrijke bedieningsvoorschriften

 Reparaties mogen alleen door vakbekwame monteurs worden uitgevoerd!

1. Elke verandering aan het apparaat of het gebruik van niet-originele Truma-reserveonderdelen of accessoires die belangrijk zijn voor het functioneren van het apparaat evenals het niet in acht nemen van de instructies in de Inbouwhandleiding en de Gebruiksaanwijzing maken de garantie ongeldig en hebben tot gevolg dat aansprakelijkheidseisen komen te vervallen. Bovendien vervalt hierdoor de gebruikstoelating voor het apparaat en in sommige landen ook voor het voertuig.

2. Wordt alleen de koudwaterinstallatie zonder de boiler gebruikt, dan vult de boiler zich ook met water. Om vorstschade te voorkomen, dient ook bij nietgebruik van de boiler door het openen van de veiligheids-/aftapkraan de waterinhoud afgetapt worden. Als alternatief kunnen twee heetwaterbestendige blokkeerklappen voor de


koud- en warmwateraansluiting worden gemonteerd.

3. Bij aansluiting op een centrale watervoorziening (nationaal of lokaal) moet een waterdrukregelaar worden gebruikt, om te voorkomen dat hogere drukwaarden dan 2,8 bar in de boiler kunnen ontstaan.

Bij storingen richt U zich alstublieft principieel aan de Truma-service (zie bladzijde 16).

De bij het apparaat geleverde gele sticker met waarschuwingen voor de gebruiker moet door de inbouwer of de eigenaar van het voertuig op een voor elke gebruiker duidelijk zichtbare plaats in het voertuig worden aangebracht (bijv. op de deur van de klerenkast). Als u deze sticker niet hebt, moet u die bij Truma aanvragen.

Onderhoud

 Het toegepast waterservoiër bestaat uit levensmiddelenleucht roestvrij staal VA.

Gebruik wijnazijn om de boiler te ontkalken. Gebruik de watertoevoer om het produkt in de boiler te brengen. Laat het produkt inwerken en spoel de boiler vervolgens grondig met vers water door. Voor ontsmetting adviseren wij „Certisil-Argento“. Andere produkten, in het bijzonder chloorhoudende, zijn niet geschikt.

Om een nederzetting door mikro-organismen te voorkomen, dient de boiler in regelmatige afstanden op 70°C te worden verwarmd.

Het water niet als drinkwater gebruiken!

Technische gegevens

vastgesteld conform Truma-keuringsvoorwaarden

Stroomvoorziening:

230 V ~, 50 Hz

Stroomopname:

850 Watt (3,7 A)

Waterinhoud:

14 liter

Opwarmtijd van ca. 15°C tot ca. 70°C:

ca. 70 min.

Maximumtemperatuur:

70°C

Oververhittingsbeveiliging:

90°C

Waterdruk:

tot max. 2,8 bar

Gewicht (zonder inhoud):

ca. 3 kg

Afmetingen:

hoogte: 295 cm,

breedte: 405 cm

Conformiteitsverklaring:

De Truma-elektroboiler voldoet aan de eisen van EN 60335, van de EMV-richtlijn 89/336/EEG, van de laagspanningsrichtlijn 73/23/EEG alsmede aan de geldende normen en technische specificaties en mag zodoende het CE-keurmerk voeren.

Technische wijzigingen voorbehouden!

Voor ingebruikname dienen eerst de gebruiksaanwijzing en de „belangrijke bedieningsvoorschriften“ te worden doorgenomen!

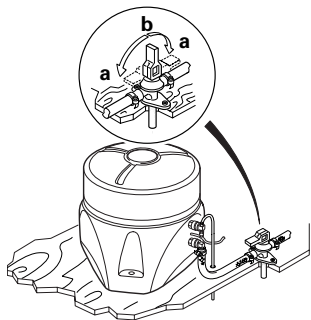
De voertuigbezitter is ervoor verantwoordelijk dat het apparaat op correcte wijze kan worden bediend.



Voor het eerste gebruik absoluut de gehele watervoorziening goed doorspoelen met verwarmd, schoon water. Wanneer de boiler buiten gebruik is, bij bevroeringsgevaar leegmaken! **Geen aanspraak op garantie voor vorstschade!**

De boiler vullen

1. Controleer of de koudwatertoevoerleiding van de veiligheids-/aftapkraan gesloten is: zet de hendel horizontaal, stand (a).



a = hendelstand „gesloten“
b = hendelstand „aftappen“

2. Draai de warmwaterkraan in bad of keuken open; mengkranen of kranen met één hefboom zet u op de stand „warm“.

3. Schakel de stroomtoevoer naar de waterpomp in (via de hoofdschakelaar of de pompschakelaar).

Laat de kranen open staan tot alle lucht in de boiler door water verdrongen is en water uit de kranen stroomt.

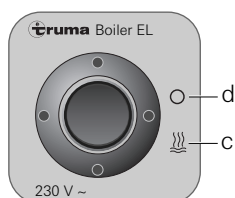
Bij vorst kan het vullen worden verhinderd door bevroren waterresten. Door de boiler kort aan te zetten (max. 2 minuten) kunt u het bevroren water ontdooien. Bevroren leidingen ontdooit u door de ruimte in zijn geheel te verwarmen.

De boiler aftappen

i Wordt de caravan tijdens de vorstperiode niet gebruikt, dan moet de boiler beslist afgetapt worden!

- Schakel de stroomtoevoer naar de waterpomp uit (via de hoofdschakelaar of de pompschakelaar).
- Draai de warmwaterkranen in keuken en badkamer open.
- Open de veiligheids-/aftapkraan: zet de hendel rechtop, stand (b).
- De boiler wordt nu via de veiligheids-/aftapkraan naar buiten toe afgetapt. Controleer of het water volledig afgetapt is (14 liter).

Ingebruikname



c = Kantelschakelaar „Uit“
d = Kantelschakelaar „Aan“

Boiler aan het bedienings-element inschakelen (c). Het controlelampje toont aan dat het toestel in werking is.

Zie bij gebruik van voertuigspecifieke schakelaars de gebruiksaanwijzing van de producent van het voertuig.



De temperatuur van het water kan niet vooraf worden geprogrammeerd, automatische beperking van de temperatuur bij ongeveer 70°C.

i De elektrische verwarmingsstaf is met een overtemperatuur-zekering uitgerust. Als er geen water in het apparaat zit, schakelt de temperatuurbeveiliging bij 90°C uit. Voor het opnieuw inschakelen moet het apparaat tot onder 24°C afkoelen en „Uit“- en daarna weer „In“-geschakeld worden (Reset).

1. Gevallen waarin op garantie aanspraak kan worden gemaakt

De fabrikant biedt garantie voor defecten aan het toestel die worden veroorzaakt door materiaal- of fabricagefouten. Daarnaast blijven ook de bij de wet bepaalde voorwaarden voor aanspraak op garantie van kracht.

Er kan geen aanspraak op de garantie worden gemaakt:

- Voor aan slijtage onderhevige onderdelen en natuurlijke slijtage,
- het gebruik van niet-originele Truma-onderdelen in de toestellen,
- indien de inbouw- en gebruiksaanwijzingen van Truma niet werden aangehouden,
- als gevolg van ondeskundig gebruik,
- als gevolg van een ondeskundige, niet door Truma geleverde transportverpakking.

2. Omvang van de garantie

De garantie geldt voor defecten in de zin van punt 1, die binnen de 24 maanden na het sluiten van de verkoop-overeenkomst tussen de verkoper en de eindgebruiker ontstaan. De fabrikant zal dergelijke gebreken alsnog verhelpen, d.w.z. naar eigen keuze herstellen of voor een vervangende levering zorgdragen. Indien de fabrikant dit onder garantie verhelpt, begint de garantietermijn voor het gerepareerde of vervangen onderdeel niet opnieuw, maar valt het verder onder de oude garantietermijn. Andere aanspraken, met name vervanging bij schade voor de koper of derden is uitgesloten. De voorschriften van de wet op produkt-aansprakelijkheid blijven onverminderd gelden.

De kosten voor het beroep dat op de eigen service-afdeling van Truma wordt gedaan om een defect te herstellen dat onder de garantie valt, met name transport-, verplaatsings-, arbeids- en materiaalkosten, worden door de fabrikant gedragen, als de service-afdeling in Duitsland wordt ingezet. Werkzaamheden van de afdeling klantenservice in andere landen vallen niet onder de garantie.

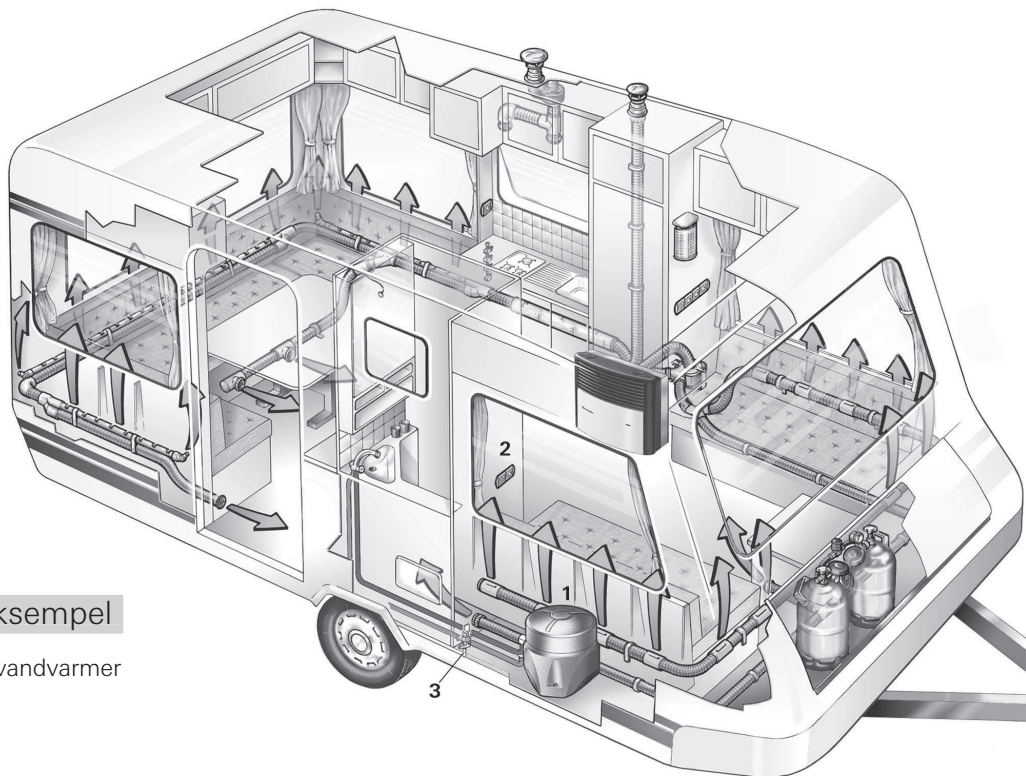
Bijkomende kosten voor extra in- en uitbouwwerkzaamheden aan het toestel (bijv. demontage van meubel- of carrosserie-onderdelen) vallen niet onder de garantie.

3. Indienen van garantieclaim

Het adres van de fabrikant luidt: Truma Gerätetechnik GmbH & Co. KG, Wernher-von-Braun-Straße 12, 85640 Putzbrunn. In Duitsland moet bij storingen altijd contact opgenomen worden met de Truma-servicecentrale; in andere landen staan de betreffende servicepartners (zie adressenlijst) ter beschikking. Klachten moeten anderszins omschreven worden. Verder moet de correct ingevulde garantie-oorkonde overgelegd worden of het fabricage-nummer van het toestel alsmede de datum van aankoop aangegeven worden.

Om de fabrikant in staat te stellen, te controleren of er sprake is van een geval dat onder de garantie valt, moet de consument het toestel voor zijn risico naar de fabrikant brengen of naar deze opsturen. Bij schade aan verwarmingselementen (warmtewisselaars) moet ook de gasdrukregelaar worden meegestuurd.

Bij opsturen naar de fabriek dient het toestel als vrachtgoed verzonden te worden. Indien het geval onder de garantie valt, draagt de fabriek de transportkosten resp. kosten van opsturen en terugsturen. Als niet op garantie aanspraak kan worden gemaakt, informeert de fabrikant de klant hierover en geeft aan welke kosten niet voor rekening van de fabrikant zijn. Bovendien zijn in dit geval de verzendkosten voor rekening van de klant.




Monteringseksempel

- 1 Truma-Elektrisk vandvarmer
- 2 Betjeningspanel
- 3 Sikkerheds-/aftapningsventil



Vigtige betjeningsanvisninger

 Reparationer må udelukkende udføres af en fagmand!

1. Enhver ændring af apparatet eller brug af reservedele og tilbehør, som er væsentlige for ovnens funktion, som ikke er originale Truma-komponenter, samt manglende overholdelse af monterings- og brugsanvisningen medfører bortfald af garantien og udelukkelse fra erstatningskrav. Desuden bortfalder tilladelsen til at anvende apparatet, og i nogle lande bortfalder dermed også tilladelsen til at anvende køretøjet.


2. Såfremt udelukkende koldtvandsanlægget uden vandvarmeren er i drift, vil vandvarmerens kedel ligeledes fyldes med vand. For at undgå frostskafer må vandet lukkes ud ved hjælp af sikkerheds-/aftapningsventilen, selvom vandvarmeren ikke har været i drift. Som en alternativ løsning kan der monteres to varmtvandsbestandige stopventiler før koldt- og varmtvandstilslutningen.

3. Ved tilslutning til en central vandforsyning (land- eller bytilslutning) skal der indsættes en anordning til trykreduktion for at undgå, at trykket i vandvarmeren overstiger 2,8 bar.

Ved fejl bør De altid kontakte Truma-Service (se side 16).

Den gule mærkat med advarselshenvisninger, som følger med apparatet, skal af montøren eller fartøjets indehaver placeres på et for brugeren let synligt sted (f.eks. på klædeskabsdøren)! Hvis mærkaten mangler, kan den rekvireres hos Truma.

Vedligeholdelse

 Den anvendte vandbeholder er lavet af levedsmiddelgodkendt VA specialstål.

Til afkalkning af vandvarmeren anvendes vineddike, som tilføres apparatet via vand-tilløbet. Efter rimelig indvirkningstid skylles vandvarmeren omhyggeligt igennem med rent ferskvand. Til desinficering anbefaler vi „Certisol-Argento“, andre produkter – især klorholdige – er uegnede.

For at undgå aflejring af mikroorganismer anbefales det at opvarme vandvarmeren regelmæssigt til 70°C.

Vandet må ikke drikkes!

Tekniske data

fundet iht. Truma-kontrolbetingelser

Strømforsyning:

230 V ~, 50 Hz

Strømforbrug:

850 Watt (3,7 A)

Vandindhold:

14 liter

Opvarmningstid fra ca.

15°C til ca. 70°C:

ca. 70 min.

Temperaturbegrænsning:

70°C

Overtemperatursikring:

90°C

Vandtryk:

op til max. 2,8 bar

Vægt (uden indhold):

ca. 3 kg

Dimensioner:

højde: 295 cm,

bredde: 405 cm

Konformitetserklæring:

Trumas vandvarmer lever op til kravene i EN 60335, EMC-direktivet 89/336/EØF, lavspændingsdirektivet 73/23/EØF samt de gældende normer og tekniske specifikationer og er dermed berettiget til at anvende CE-mærket.

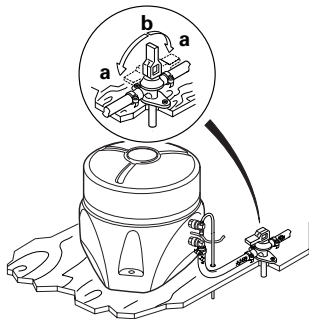
Ret til tekniske ændringer forbeholdes!

Læs altid brugsanvisningen og „Vigtige betjeningsanvisninger“, før anlægget tages i brug! Ejeren af fartøjet er ansvarlig for, at apparatet kan betjenes på en korrekt måde.

! Inden første ibrugtagning skal hele anlægget skylles grundigt med varmt, rent vand. Når vandvarmeren ikke er i brug, skal den tømmes, hvis der er fare for frost! **Garantien dækker ikke frostskafer!**

Fyldning af vandvarmeren

1. Kontroller, om sikkerheds-/aftapningsventilen i koldt-vandstilløbet er lukket: Håndtag vandret, position (a).



a = Håndtagsposition „Lukket“
b = Håndtagsposition „Tømning“

2. Varmtvandshanen i bad eller køkken åbnes, ved blandingsbatterier eller armaturer med et enkelt håndtag vælges pos. „varm“.

3. Strøm til vandpumpe tilsluttes (hovedafbryder eller pumpeafbryder).

Armaturerne forbliver åbne, indtil vandvarmeren er fyldt ved fortrængning af luft, og vandet løber.

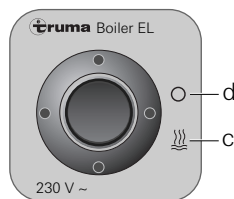
Ved frostgrader kan påfyldningen umuliggøres på grund af frosset restvand. Optøning af vandvarmeren kan ske ved kort ibrugtagning (max. 2 minutter). Optøning af frosne rørledninger kan ske ved opvarmning af rummet.

Tømning af vandvarmeren

! Hvis campingvognen ikke anvendes i vinterperioden, skal vandvarmeren tømmes!

1. Strøm til vandpumpe afbrydes (hovedafbryder eller pumpeafbryder).
2. Varmtvandshanen i bad og køkken åbnes.
3. Sikkerheds-/aftapningsventil åbnes: Håndtag lodret, position (b).
4. Vandvarmeren tømmes nu via sikkerheds-/aftapningsventilen direkte udadtil. Kontroller, om vandvarmeren tømmes fuldstændigt for vand (14 liter).

Ibrugtagning



c = Vippekontakt „fra“
d = Vippekontakt „til“

Vandvarmeren tilkobles på betjeningsdelen (c). Den kontrollampe viser, at apparatet er i drift.

Ved benyttelse af kontakter, som er specifikke for køretøjet: se betjeningsvejledning fra køretøjets producent.

! Vandtemperaturen kan ikke forvælges, den automatiske temperaturbegrænsning ligger på ca. 70°C.

i Den elektriske varmestav er forsynet med en temperaturbegrænsning. Hvis apparatet anvendes uden vand frakobler overtemperatur-sikringen ved 90°C. Hvis apparatet skal tilkobles igen skal det afkøle til under 24°C og „Fra“- og „Til“-kobles igen (Reset).

1. Garantisager

Producenten yder garanti for mangler på apparatet, som skyldes materiale- eller produktionsfejl. I tillæg hertil gælder de lovmæssige garantibestemmelser overfor forhandleren.

Garantien dækker ikke ved skader på apparatet:

- som følge af sliddele og naturligt slid,
- som følge af anvendelse af dele, som ikke er originale Truma-dele, i apparatet,
- som følge af manglende overholdelse af Trumas monterings- og brugsanvisninger,
- som følge af forkert håndtering,
- som følge af ukorrekt og ikke af Truma foranlediget transportemballage.

2. Garantiers omfang

Garantien gælder for mangler i henhold til punkt 1 som opstår inden for 24 måneder fra købsaftalens indgåelse mellem forhandler og slutbruger. Producenten afhjælper sådanne mangler efter eget valg ved reparation eller levering af reservedele. Såfremt producenten yder garanti, begynder garantiperioden for de reparerede eller udskiftede dele ikke forfra; den påbegyndte periode fortsættes. Videregående krav, særligt erstatningskrav fra køber eller tredjemand er udelukket. Bestemmelserne i loven om produktansvar bevarer deres gyldighed.

Udgifter i forbindelse med henvendelse til Trumas fabrikskundeservice for at udbedre en mangel i henhold til garantien – specielt transport-, arbejds- og materialeomkostninger, dækkes af producenten såfremt kundeservicen i Tyskland benyttes. Garantien omfatter ikke kundeservice i andre lande.

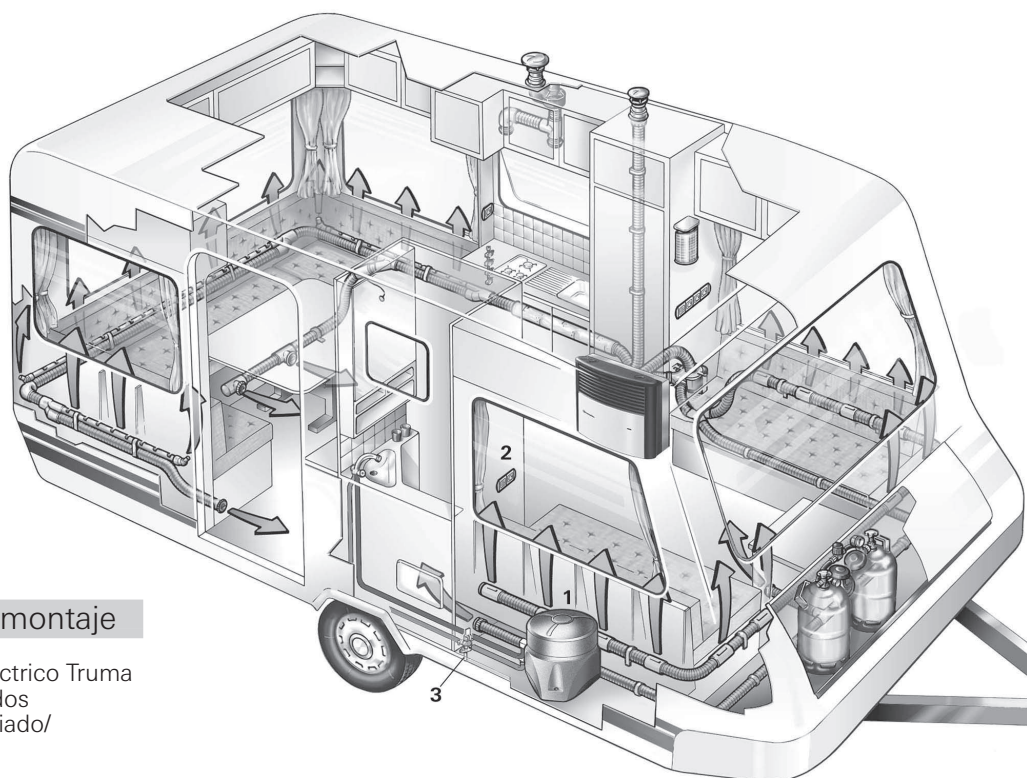
Yderligere omkostninger som følge af vanskelige afmonterings- og monteringsbetjnelser for apparatet (f.eks. nødvendig afmontering af møbel- eller karosseridele) kan ikke godkendes som garantiydelse.

3. Fremsættelse af garanti krav

Producentens adresse: Truma Gerätetechnik GmbH & Co. KG, Wernher-von-Braun-Straße 12, 85640 Putzbrunn. Ved fejl kontaktes på det tyske marked Trumas servicecentral, i andre lande kontaktes de pågældende servicepartnere (se adresseliste). Reklamationer uddybes nærmere. Garantibeviset skal forelægges i korrekt udfyldt stand eller anlæggets fabriksnummer samt købsdato angives.

For at producenten kan kontrollere om der foreligger et garantitilfælde, skal slutbrugeren transportere eller sende anlægget til producenten for egen risiko. Ved skade på varmelegemer (varmevekslere) skal gastrykregulatoren medsendes.

Ved indsendelse til fabrikken skal forsendelsen foretages pr. fragtpost. I garantitilfælde overtager fabrikken transportomkostninger samt omkostninger i forbindelse med indsendelse og tilbagesendelse. Hvis der ikke er tale om en garantisag, giver producenten besked til kunden om dette og angiver reparationsomkostningerne, som ikke dækkes af producenten. I givet fald påhviler det også kunden at betale forsendelsesomkostninger.



Ejemplo de montaje

- 1 Calentador eléctrico Truma
- 2 Panel de mandos
- 3 Válvula de vaciado/seguridad



Instrucciones importantes de uso

! ¡Las reparaciones las podrá efectuar solamente el especialista!

1. Cualquier modificación del aparato, o la utilización de piezas de repuesto y piezas accesorias importantes para el funcionamiento que no sean piezas originales de Truma, así como la no observancia de las instrucciones de montaje o de uso, provocará la anulación de la garantía, así como la cesación a cualquier derecho a hacer efectiva una responsabilidad. Además se anula el permiso de uso del aparato, y con ello, en algunos países, también el permiso de circulación del vehículo.

2. Si se utiliza solamente la instalación de agua fría sin calentador de agua, se llenará con agua la caldera del calentador de agua también en este caso. Para evitar daños por heladas deberá evacuarse el contenido de agua accionando la válvula de vaciado/seguridad, incluso si no se usa el calentador de agua. Como alternativa pueden instalarse dos válvulas de cierre resistentes al agua caliente antes de la conexión de agua fría y de agua caliente.

3. En caso de conectar a una fuente externa de suministro de agua (empalme rural o de ciudad) deberá colocarse un reductor de presión capaz de evitar que lleguen presiones superiores a 2,8 bar al calentador.

En caso de averías o fallos sírvase ponerse siempre en contacto con el servicio de Truma (véase página 16).

¡El montador o el propietario del vehículo deberán pegar el adhesivo suministrado con el aparato, relativo a las advertencias de peligro, en un lugar del vehículo visible para todos los usuarios del calentador (p.ej. en la puerta del armario ropero)! Solicite a Truma un adhesivo nuevo en caso de pérdida del original.

Mantenimiento

i El depósito de agua utilizado está construido de acero inoxidable VA, legítimo para productos alimenticios.

Utilizar vinagre para la descalcificación del calentador, introduciéndolo a través de la toma de agua del aparato. Déjelo actuar y aclare después detenidamente el calentador de agua con agua fresca. Recomendamos utilizar „Certisil-Argento“ para llevar a cabo la desinfección de aparato; otros productos, especialmente los que contienen cloro, son inadecuados.

Para evitar una colonización de microorganismos, se recomienda calentar el calentador de agua a 70°C, a intervalos regulares.

¡No utilizar el agua como agua potable!

Especificaciones técnicas

determinadas según condiciones de prueba Truma

Alimentación de tensión:
230 V ~, 50 Hz

Consumo de corriente:
850 W (3,7 A)

Contenido de agua:
14 litros

Tiempo de calentamiento de aprox. 15°C hasta aprox. 70°C:
aprox. 70 minutos

Limitación de temperatura:
70°C

Seguro contra sobretensión: 90°C

Presión de agua:
hasta un máx. de 2,8 bar

Peso (vacío): aprox. 3 kg
Medidas:
alto: 295 cm,
ancho: 405 cm

Declaración de conformidad:

El calentador eléctrico Truma satisface los requisitos de la norma EN 60335, de la Directiva de Compatibilidad Electromagnética 89/336/CEE, de la Directiva de Baja Tensión 73/23/CEE, así como de las normas y especificaciones técnicas conjuntamente vigentes, y está por eso autorizado a ostentar el distintivo CE.

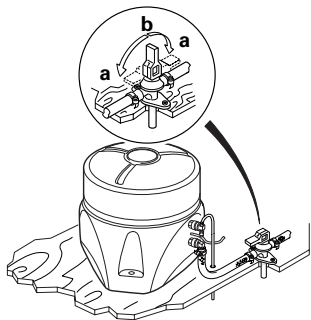
¡Modificaciones técnicas reservadas!

¡Antes de poner en servicio el aparato, obsérvense imprescindiblemente las instrucciones de uso e „Indicaciones importantes de uso“! El propietario del vehículo es responsable de que el manejo del aparato se efectúe de forma correcta.

! Antes de utilizarlo por primera vez, lavar sin falta bien con agua caliente limpia el interior de toda la alimentación de agua. Si el calentador de agua está fuera de servicio: ¡en caso de peligro de heladas, vaciar el contenido de agua! **¡Ningún derecho de garantía por daños a causa de heladas!**

Llenado del calentador de agua

1. Verifique si la válvula de vaciado/seguridad del suministro de agua fría está cerrada: palanca horizontal, posición (a).



a = Posición de palanca „Cerrado“
b = Posición de palanca „Vaciado“

2. Abrir el grifo de agua caliente en el baño o en la cocina, con grifos mezcladores o monogrijo mezclador, ponga en „caliente“.

3. Conectar la corriente para la bomba de agua (interruptor principal o interruptor de la bomba).

Dejar abiertos los grifos lo necesario hasta que el calentador quede lleno de agua, expulse el aire que contiene y salga agua.

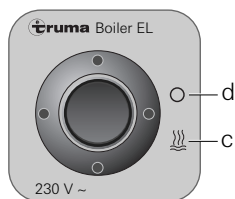
En caso de heladas puede dificultarse el llenado debido a hielo residual. Con una breve puesta en servicio (máx. 2 minutos) podrá deshacerse el calentador de agua. Las tuberías heladas podrán deshelarse calentando el habitáculo.

Vaciado del calentador de agua

! ¡Si la caravana no se utiliza durante la época de heladas, el calentador de agua se debe vaciar en todo caso!

1. Cortar la corriente de la bomba de agua (interruptor principal o interruptor de la bomba).
2. Abrir los grifos del agua caliente del baño y de la cocina.
3. Abrir la válvula de vaciado/seguridad: palanca vertical, posición (b).
4. El calentador se vaciará hacia el exterior directamente a través de la válvula de vaciado/seguridad. Comprobar que el contenido de agua haya sido vaciado en su totalidad (14 litros).

Puesta en funcionamiento



c = Interruptor basculante „Des“
d = Interruptor basculante „Con“

Encender el calentador de agua en la unidad de mandos (c). El indicador luminoso indica que el aparato está funcionando.

Utilizando interruptores específicos del vehículo: véase el manual de servicio del fabricante del vehículo.

! La temperatura del agua no puede seleccionarse por anticipado, limitación automática de temperatura a aprox. 70°C.

i La barra calefactora está provista de un cortacircuito térmico de sobretemperatura. Si el aparato está en funcionamiento sin agua, se desconecta el fusible de sobretemperatura a aprox. 90°C. Para la reconexión, el aparato debe enfriarse hasta una temperatura inferior a los 24°C y desconectarse y conectarse de nuevo (reset).

1. Caso de garantía

El fabricante concede garantía por defectos del aparato que sean consecuencia de fallo del material o de fabricación. Además, persisten los derechos de reclamación por garantía legales frente al vendedor.

No existe derecho de garantía:

- para consumibles y daños ocurridos por desgaste natural,
- como consecuencia de la utilización de piezas no originales de Truma en los aparatos,
- al no cumplir las instrucciones de montaje y las instrucciones para el uso de Truma,
- por daños a causa de manejo inadecuado,
- por daños a causa de embalaje de transporte inadecuado, no autorizado por Truma.

2. Alcance de la garantía

La garantía es válida para defectos en el sentido del párrafo 1 que aparezcan en el plazo de 24 meses a partir del cierre del contrato de venta entre el vendedor y el consumidor final. El fabricante eliminará tales defectos mediante reparación posterior, esto es, mediante repaso o suministro de componentes de recambio, según su criterio. Concede el fabricante la garantía, el plazo de garantía con respecto a las piezas reparadas o sustituidas no se comienza a contar de nuevo, sino que prevalece el plazo antiguo en curso. Están excluidas otras demandas, en particular las demandas por daños y perjuicios del comprador o terceros. Las normativas de la ley de asunción de responsabilidad permanecen inalteradas.

Los costos por utilización del Servicio de Asistencia de Truma para solucionar un defecto que quede comprendido entre los de garantía – especialmente los costos de transporte, desplazamiento, de trabajo y material los soportará el fabricante en tanto se utilice el Servicio de Asistencia dentro de Alemania. La garantía no cubre las intervenciones del servicio postventa en el extranjero.

Los costes adicionales debidos a desmontajes/montajes dificultosos del aparato (por ejemplo, desmontaje de piezas de mobiliario o de la carrocería) no se reconocerán como comprendidos en los servicios de garantía.

3. Utilización de la garantía

Dirección del fabricante: Truma Gerätetechnik GmbH & Co. KG, Wernher-von-Braun-Straße 12, 85640 Putzbrunn. Para las averías ocurridas en Alemania se tiene que avisar por principio al Servicio Central de Truma; en el extranjero están a disposición los respectivos encargados de servicio (véase Guía de direcciones). Las reclamaciones se definirán en detalle. Además se ha de presentar el certificado de garantía debidamente relleno, o se debe especificar el número de fabricación y la fecha de compra del equipo.

A fin de que el fabricante pueda comprobar si se trata de un caso de garantía, el cliente deberá llevar o enviar el aparato por propia cuenta y riesgo al fabricante. En caso de daños en radiadores (intercambiador de calor) se enviará también el regulador de presión.

Para el envío a la fábrica, la expedición se realizará como mercancía facturada. En caso de garantía, los costos por efectos de transporte, o de envío y devolución, corren por cuenta del fabricante. Si no existe caso de garantía, entonces el fabricante informará al cliente y le indicará los costes de reparación que no serán por cuenta del fabricante; en este caso, los gastos de envío serán también a cargo del cliente.

Mobiler Werkskundendienst

- (D)** In Deutschland stehen 30 Service-Techniker für Kundendienst, Prüfung der Gasanlagen und Reparatur zu Ihrer Verfügung – selbstverständlich auch nach Ablauf der Garantiezeit. Die Zentrale beordert den nächstgelegenen Truma-Techniker auf kürzestem Anfahrtsweg zu Ihnen.

Bitte setzen Sie sich mit der Service-Zentrale in Putzbrunn in Verbindung oder benutzen Sie die Kundendienst-Anforderungskarte (letzte Umschlagseite).

Telefon +49 (0)89 4617-2142
Telefax +49 (0)89 4617-2159
info@truma.com
www.truma.com

Technische Beratung:
Telefon +49 (0)89 4617-2141 oder -2147

Internationaler Service und Vertrieb

- (A)** Holzer-Caravan Klagenfurt, Ehrentaler Straße 33, 9020 Klagenfurt, Tel./Fax +43 (0)463 433 57, Mobil +43 664 140 61 40

Bachner Wohnwagen & Reisemobile GmbH, Werner-Gröbl-Straße 3, 8501 Lieboch, Tel. +43 (0)3136 625 25, Fax +43 (0)3136 625 25 10

Egger Camping-Service, Bachzeile 12, 8940 Liezen, Tel./Fax +43 (0)664 401 51 83, Mobil +43 664 401 51 83

Installationen Josef Buchner, Nr. 39, 5722 Niedernsill, Tel. +43 (0)6548 82 62, Fax +43 (0)6548 826 24, Mobil +43 664 161 93 69

Wagner-Camping-Service, Frauenbachergasse 22, 2320 Rannersdorf, Tel. +43 (0)1706 37 60, Mobil +43 664 253 41 54

Putz Camping-Technik, Prasslergasse 6, 5020 Salzburg, Tel./Fax +43 (0)662 82 47 43, Mobil +43 664 160 53 01

Messer Austria GmbH, Austr. 2, 6832 Sulz, Tel. +43 (0)5522 44 43 53, Fax +43 (0)5522 44 43 33, Mobil +43 664 264 40 05

- (AUS)** Dometic Pty Ltd, 6 Treforest Drive, Clayton, Vic. 3168, Tel. +61 (0)3 95 45 56 55, Fax +61 (0)3 95 45 59 66

- (B)** Gautzsch Gimeg N.V., Drie Sleutelsstraat 74, 9300 Aalst, Tel. +32 (0)53 70 66 77, Fax +32 (0)53 21 61 62

- (BY)** Tachograph Ltd., P. Brovki Str. 15, 220072 Minsk, Tel. +375 (0)17 22 66 82 02, Fax +375 (0)172 89 25 52

- (CH)** Selzam AG, Harzachstrasse 8, 8404 Winterthur, Tel. +41 (0)52 233 25 21, Fax +41 (0)52 232 97 15

- (CZ)** KOV, Karosárna a slévárna, Sokolská 615, 28101 Velim, Tel. +420 (0)321 76 35 58, Fax +420 (0)321 76 33 37

- (DK)** Olympic A/S, Tvaervej 2, 6640 Lunderskov, Tel. +45 75 58 57 00, Fax +45 75 58 63 07

- (E)** Stimme, S.L., Poligono Industr. Mediterraneo, Calle Ildefonso Carrascosa 2, 46560 Massalfassar (Valencia), Tel. +34 961 40 00 58, Fax +34 961 40 24 62

- (EST)** Parkli HL, Mustjõe 39, 10617 Tallinn, Tel. +372 655 00 00, Fax +372 656 26 30

- (F)** Euro Accessoires, ZAE Parc de Champagne – B.P. 89, 07303 Tournon-sur-Rhône Cédex, Tel. +33 (0)4 75 06 92 92, Fax +33 (0)4 75 06 92 96

- (FIN)** Kehä Caravan Tukku Oy, Koskelontie 15, 02920 Espoo, Tel. +358 (0)9 84 94 30 34, Fax +358 (0)9 84 94 30 30

Service

- (GB)** Truma (UK) Limited, Truma House, Eastern Avenue, Burton Upon Trent, Staffordshire, DE13 0BB, Tel. +44 (0)1283 52 82 01, Fax +44 (0)1283 52 82 02

- (GR)** Kastritis Nikolaos 24 km N.N.R. Ahtens Korinthos, Tel./Fax +30 (0)210 555 21 55

- (H)** Virág Trans Bt., újhegyi út 7, 1108 Budapest, Tel. +36 (0)1 433 57 61, Fax +36 (0)1 261 32 49

- (HR)** Klimamobil, Štefanovečki zavoj 17a, 10040 Zagreb, Tel. +385 (0)1 291 01 43, Fax +385 (0)1 295 05 21

- (I)** Dimatec S.p.A., Via Galileo Galilei, 7, 22070 Guanzate (CO), Tel. +39 031 352 90 61, Fax +39 031 352 96 89

- (IS)** Afl-Húsbílar ehf., Gránufélagsgata 49, 600 Akureyri, Tel. +354 462 79 50, Fax +354 461 26 80

Bilaraf Ltd., Audbrekka 20, 200 Kópavogur, Tel. +354 564 04 00, Fax +354 564 04 04

- (J)** Carac Industry Co., Ltd., 1-4-2 Heiwadai, Nerimaku, Tokyo 179-0083, Tel. +81 (0)3 3931 02 20, Fax +81 (0)3 3931 07 06

- (L)** Ets Geiben s.à.r.l., 260, route d'Esch, 4451 Belvaux, Tel. +352 59 15 19, Fax +352 59 44 55

- (LT)** Autokurtas, Lazdiju Str. 20, 3018 Kaunas, Tel. +370 37 39 10 90, Fax +370 37 39 14 54

- (N)** Neptus A.S., Høymyrmarka 7, 1391 Vollen, Tel. +47 66 75 99 50, Fax +47 66 75 99 51

- (NL)** Gautzsch Gimeg B.V., Strijkviertel 25, 3454 PH De Meern, Tel. 0900 373 73 73, Fax +31 (0)30 666 53 97

- (NZ)** Leisure Appliances New Zealand Ltd, 34 Tauhinu Road, Miramar, Wellington, Tel. +64 (0)4 380 93 92, Fax +64 (0)4 380 93 98, Free Fax 0800 695 347

- (P)** J.C.L. Andrade, Lda., Apartado 718, Lugar do Padrao, E.N. 327 - S. Miguel do Souto, Sta. Maria da Feira, 4524-906 Souto V.F.R., Tel. +351 256 80 10 34, Fax +351 256 80 14 88

Marcampo - Artigos de Campismo, Lda., Av. Almirante Gago Coutinho, 56D, 1700-031 Lissabon, Tel. +351 21 848 67 76, Fax +351 21 847 06 99

- (PL)** Truma Polska Sp. z o.o., ul. Kuczkowskiego 3/2U, 31-619 Krakau, Tel. +48 (0)12 641 02 41, Fax +48 (0)12 641 91 33

- (RO)** RomCaravan Str. Dragos Voda, nr. 6, Vila 14 Voluntari-077190 Ilfov, Tel.+40 3169 04020, Fax.+40 7445 77719

- (RUS)** Comapnija Poliauto, Hawskaja str. 3, ab 3., 113162 Moskau, Tel. +7 (0)95 232 00 29, Fax +7 095 958 27 57

- (S)** Alde International Systems AB, Wrangels Allé 90, 29111 Färlöv, Kristianstad, Tel. +46 (0)44 712 74, Fax+46 (0)44 718 48

- (SLO)** SIPRAS d.o.o., Kolovec 9, 1225 Radomlje, Tel. +38 (0)61 723 07 07, Fax +38 (0)61 723 07 08, Service Tel. 041 727 383

Prebil d.o.o., Opekarska 14, 1000 Ljubljana, Tel. +38 (0)61 542 63 70, Fax +38 (0)61 542 63 71

- (SK)** TURČAN-AUTO, s.r.o. Volgogradská 39, 03608 Martin, Tel./Fax +421 43 427 04 45

- (TR)** SANCAK SAVUNMA SANAYİ A.Ş., Turan Emeksiz Sokak 5A/24 06700 GOP/Ankara, Tel. +90 312 426 36 27, Fax +90 312 427 39 49



Qualität mit Tradition

Truma wurde 1949 gegründet. Das mittelständische Familienunternehmen ist heute Europas führender Hersteller von Gasheizungen für Fahrzeuge.

Truma entwickelt, fertigt und vertreibt Komfortgeräte für Caravans, Reisemobile und Boote

- Flüssiggasheizungen
- Warmluftsysteme
- Klimaanlage
- Warmwasserbereiter
- Gasleuchten
- Komfortzubehör für die Gasanlage
- Rangierhilfe für Caravans

sowie Zusatzheizungen für Nutzfahrzeuge.

Zur Truma-Unternehmensgruppe gehört auch die Firma ALDE, ein schwedischer Hersteller von Warmwasser-Heizungen, sowie MPV-TRUMA, ein Unternehmen, das medizintechnische Produkte anbietet.

Quality with tradition

Truma was founded in 1949. This middle-sized family concern is today Europe's leading manufacturer of gas heating systems for motor vehicles.

Truma develops, manufactures, and markets comfort equipment for caravans, mobile homes, and boats.

- Liquid gas heating systems
- Hot-air systems
- Air-conditioning systems
- Hot-water production systems
- Gas lights
- Convenience accessories for gas systems
- Manoeuvring aid for caravans

and supplementary heating systems for commercial vehicles.

The Truma Group also includes the company of ALDE, a Swedish manufacturer of hot water heating systems, and MPV-TRUMA, a firm which supplies technical medical products.

Qualité et tradition

Truma a été fondée en 1949. Cette entreprise familiale de taille moyenne est aujourd'hui la plus grande fabricante européenne de chauffages au gaz pour les véhicules.

Truma développe, fabrique et distribue des appareils de confort pour les caravanes, les camping-cars et les bateaux.

- Chauffages au gaz liquéfié
- Systèmes à air chaud
- Installations de climatisation
- Chauffe-eau
- Lampes au gaz
- Accessoires de confort pour l'installation de gaz
- Aide de manœuvre pour les caravanes

ainsi que chauffages supplémentaires pour les véhicules utilitaires.

Fait également partie du groupe d'entreprises Truma la société ALDE, un fabricant suédois de chauffages à eau chaude, ainsi que MPV-TRUMA, une entreprise proposant des produits de technique médicale.



Vom Händler auszufüllen.
To be filled in by the dealer.
A remplir par le commerçant.
Da far compilare dal rivenditore.

Door de dealer in te vullen.
Udfyldes af forhandleren.
A ser rellendada por el comerciante.



Garantie-Karte
Guarantee Card
Bon de Garantie
Certificato di Garanzia
Garantiebon
Garantikort
Tarjeta de garantía

Elektroboiler

Verkaufsdatum
Date of sale
Date de vente
Data di vendita
Verkoopdatum
Salgsdato
Fecha de venta

Händler-Adresse
Dealer's address
Adresse du commerçant
Timbro del rivenditore
Dealeradres
Forhandleradresse
Dirección del comerciante

Fabrik-Nummer
Serial number
No. de fabrication
No. di matricola
Serie-nummer
Seriennummer
Número de fábrica

12/2005 - Truma, Postfach 1252, 85637 Putzbrunn



**Anforderung des
Werkskunden-
dienstes**

Nur gültig für Deutschland!
Applicable for Germany only!
**Valable seulement pour
l'Allemagne!**

Bitte unbedingt ausfüllen!

Fabrik-Nr. (siehe Fabrikschild am Gerät)

Baujahr

Festgestellte Mängel:
(bitte kurz beschreiben)

Elektroboiler